

## الفصل الخامس

### أنواع القطاعات

ينتج عند الرسم المعتاد للمشغولات بثلاثة مساقط رسومات فنية تحتوي على العديد من الحواف المختلفة خصوصاً في المشغولات المفرغة. وللتغلب على هذه الصعوبة نتخيل أن هذه المشغولات مقطوعة. وقد حددت المواصفات القياسية (DIN6) أنواعاً لأشكال القطاعات نستعرضها فيما يلي:

١/ القطاع الكامل.

٢/ القطاع النصفي.

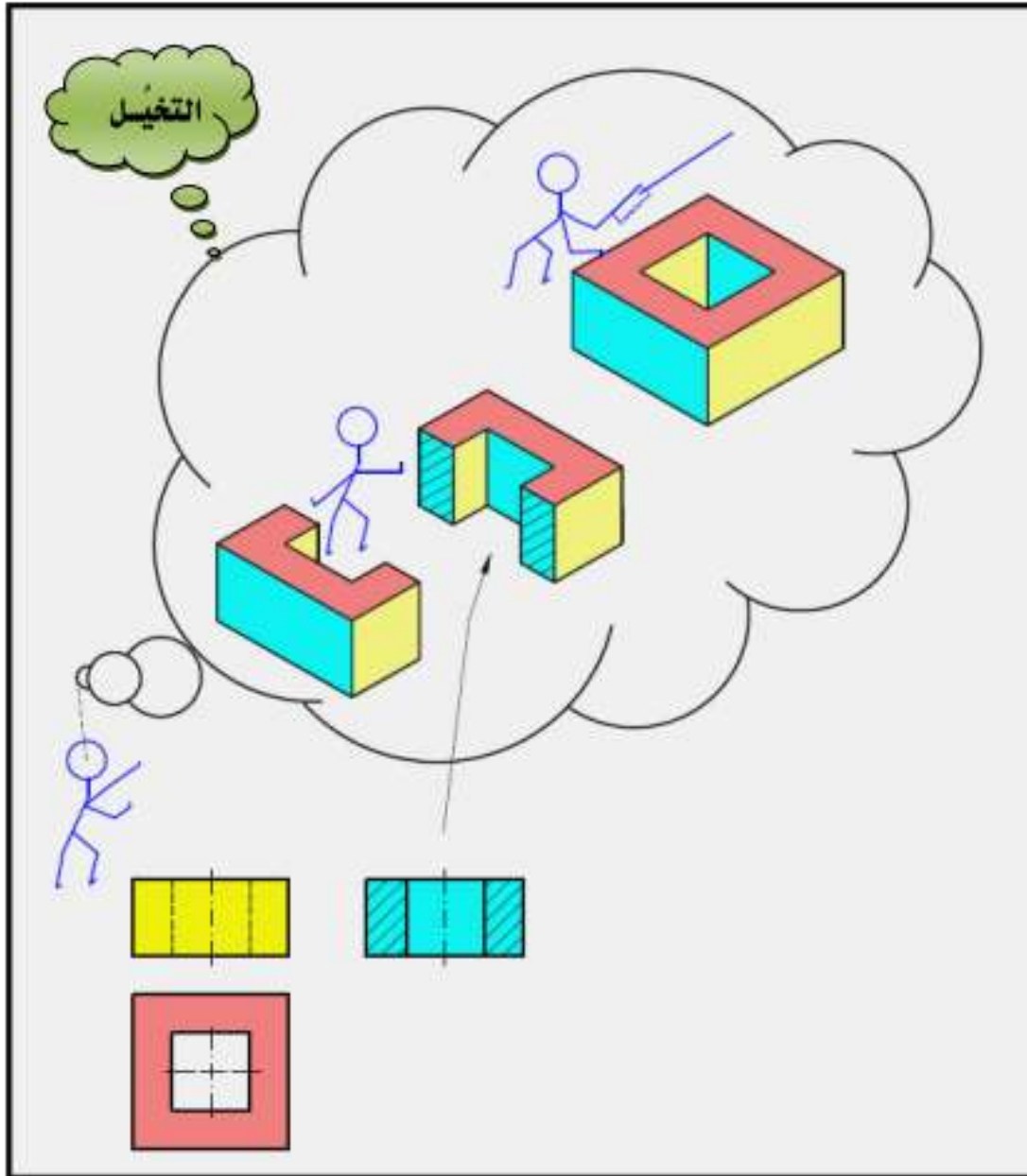
٣/ القطاع الجزئي.

أخي المتدرب:

احرص على أن تكون أدوات الرسم كاملة حتى لا تحتاج إلى أدوات غيرك فتشغله عن عمله وتثير الفوضى في المختبر.

١/ القطاع الكامل:

يتم تخيل المشغولة مقطوعة إلى نصفين باتجاه مسقط رأسي أو جانبي أو أفقي تبعاً لوجود الحواف المختفية المطلوب توضيحها في هذا المسقط.

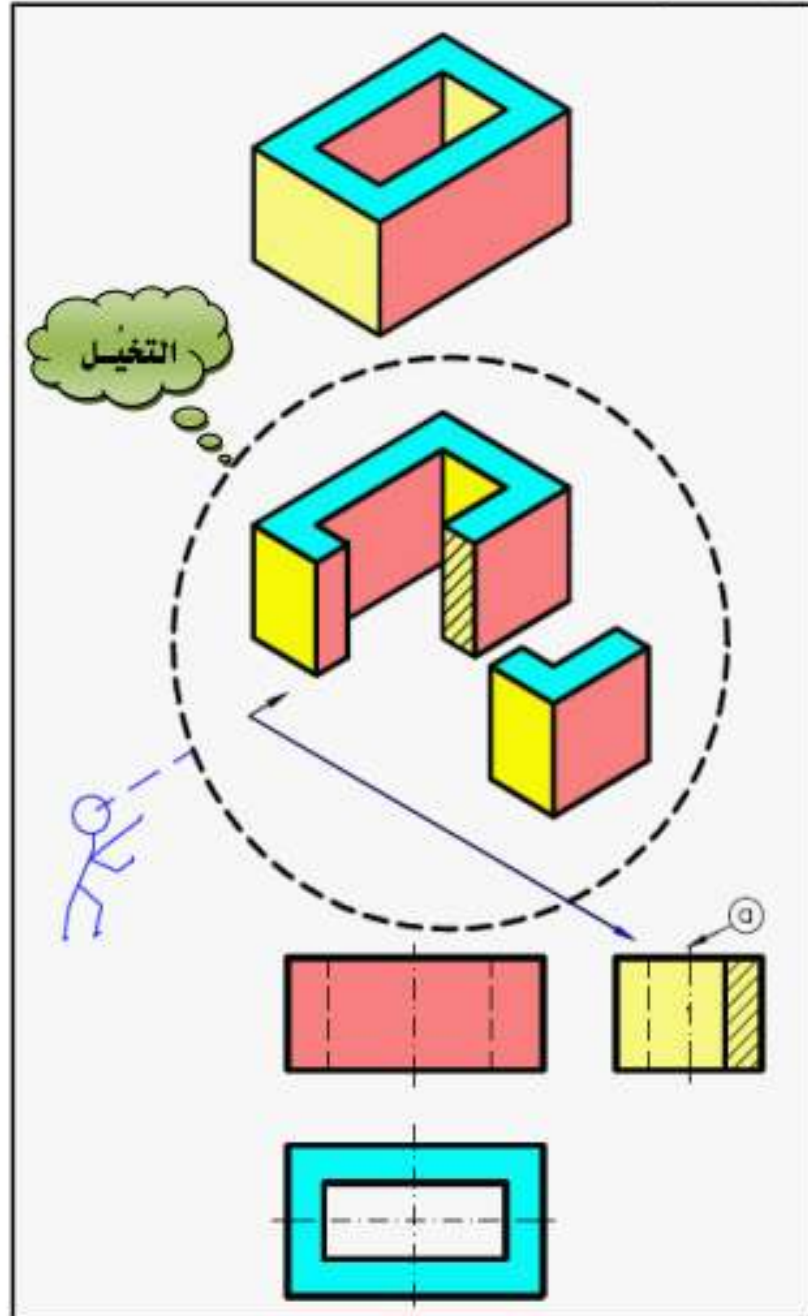


لا داعي لعمل قطاع للمسقط الذي لا يحتوي على حواف مختفية



## ٢/ القطاع النصفى :

يتم التخيل بأن المشغولة قد قطع ربعها ، ويرسم القطاع النصفى عندما يراد إظهار الحواف المختفية للمشغولات المتماثلة.

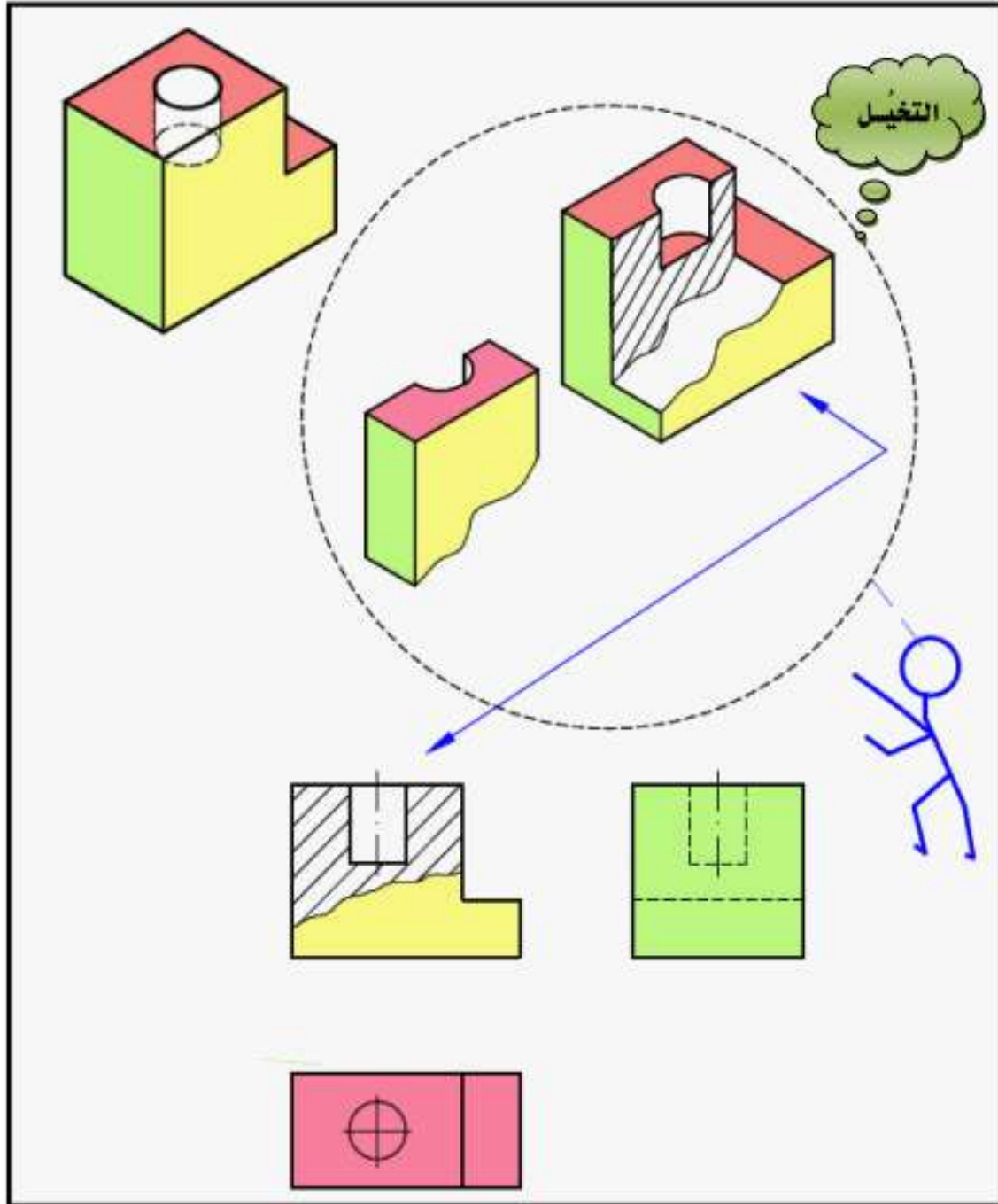


دائماً في القطاع النصفى يرسم خط محور التماثل في المنتصف كما في الشكل (a) .



٣/القطاع الجزئي:

يتم التخيل بأن المشغولة قد كسر منها جزء معين لإظهار الحواف المختلفة فيها، ويرسم خط الكسر كخط خفيف غير منتظم يوضح المكان الذي تم فيه الكسر.



أمثلة على رسم المساقط الثلاثة للقطاعات الأيزومتري:

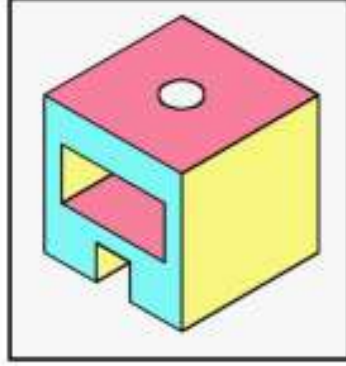
مثال ( ١ ) :

المطلوب:

١ / رسم مسقط رأسي قطاع كامل

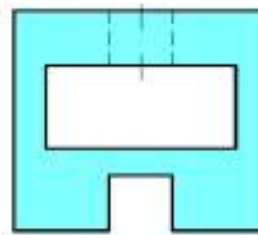
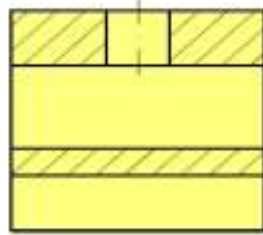
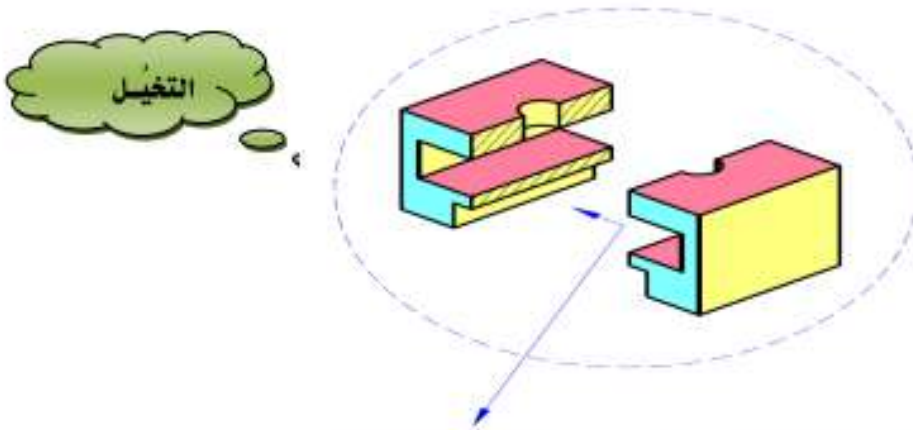
٢ / رسم مسقط جانبي

٣ / رسم مسقط أفقي



الحل:

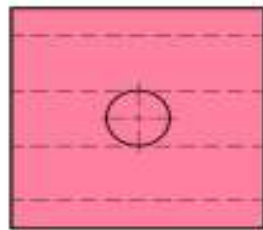
أولاً : التخيل

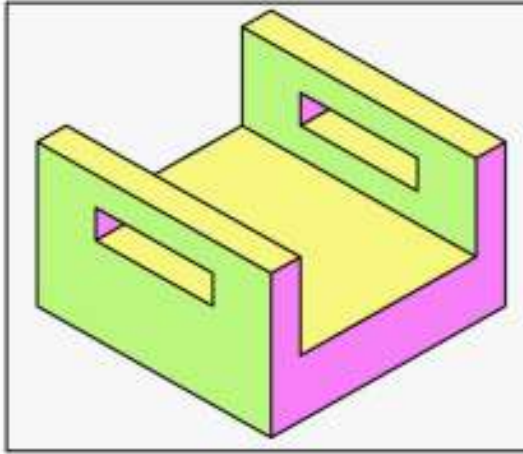


ثانياً : رسم

المساقط و

القطاع





مثال ( ٢ ) :

المطلوب :

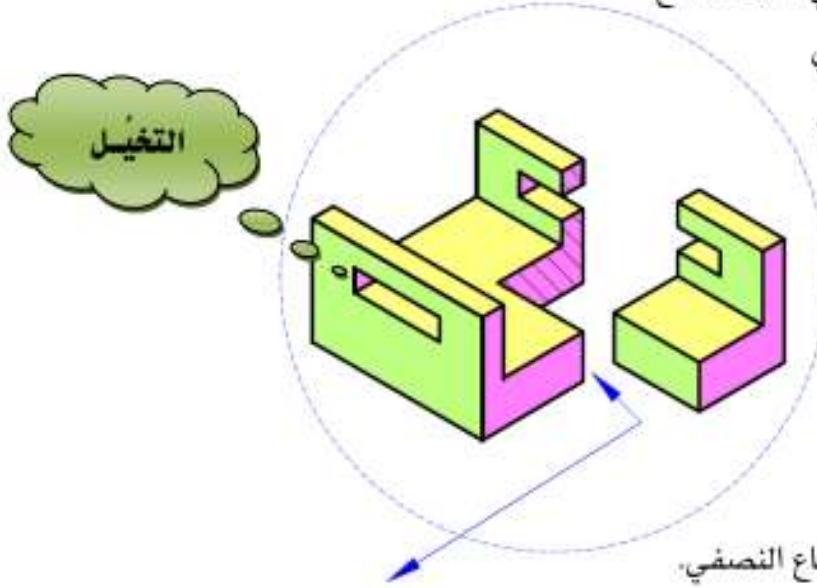
١ / رسم مسقط رأسي نصف قطاع

٢ / رسم مسقط جانبي

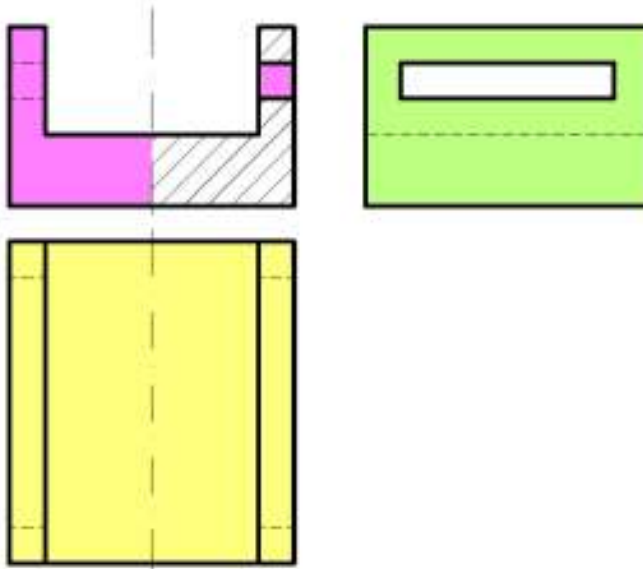
٣ / رسم مسقط أفقي

الحل :

أولاً : التخيل

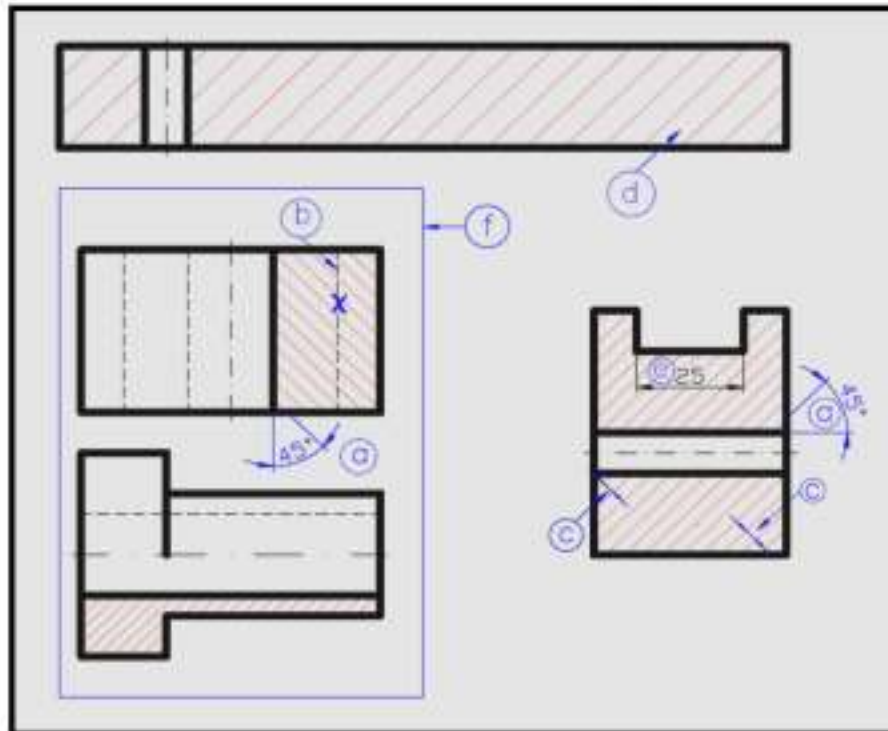


ثانياً : رسم المساقط والقطاع النصف.



### قواعد رسم القطاعات

- ١ / تهشير المساحات المقطوعة بخطوط رفيعة كاملة بزاوية  $45^\circ$  على المستوى الأفقي أو العمودي ( شكل رقم ١ - a ).
- ٢ / لا ترسم الحواف المخفية في القطاع إلا إذا تطلب الرسم ضرورة وجودها (شكل رقم ١ - b).
- ٣ / يجب أن تكون المسافة بين خطوط التهشير متساوية ( شكل رقم ١ - c ).
- ٤ / تزداد المسافة بين خطوط الترقين كلما زادت مساحة السطح المهشر ( شكل رقم ١ - d ).
- ٥ / عند كتابة رقم بعدد على جزء مهشر يجب أن تكون المساحة المكتوب عليها خالية من التهشير ( شكل رقم ١ - e ).
- ٦ / في القطاع النصفي يقع السطح المقطوع يمين أو أسفل محور التماثل ( شكل رقم ١ - f ).
- ٧ / إذا مر مسار القطاع على أجزاء مصممة مثل (العصب، المسامير، الأعمدة، الصواميل الخوابير، البرشام) فإنها لا تهشر.



شكل رقم (١)



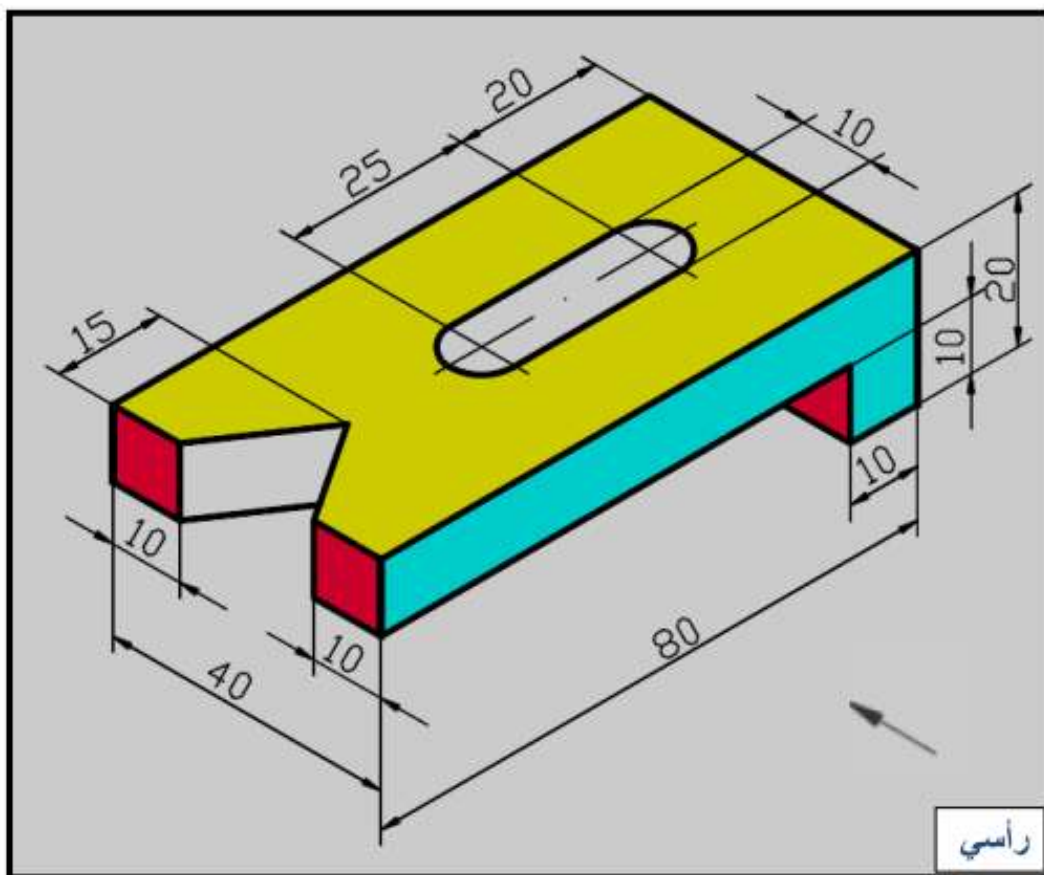
### تمارين الوحدة الرابعة

١/ الشكل الموضح يبين منظور والمنظور المطلوب الآتي :

أ/ مسقط رأسي قطاع كامل

ب/ مسقط جانبي

ج/ مسقط أفقي



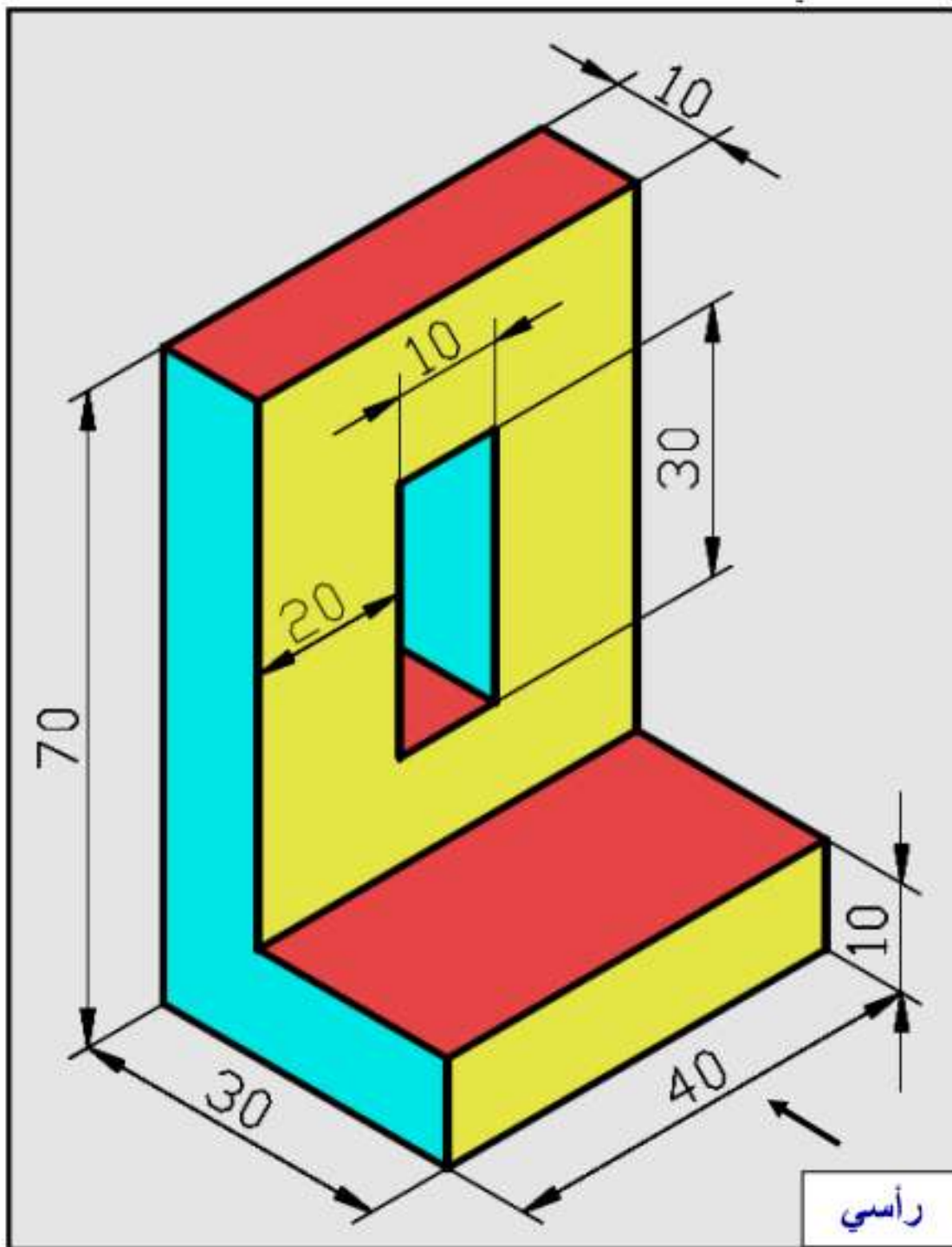


٢/ الشكل الموضح يبين منظور والمطلوب الآتي :

أ/ مسقط رأسي

ب/ مسقط جانبي قطاع كامل

ج/ مسقط أفقي

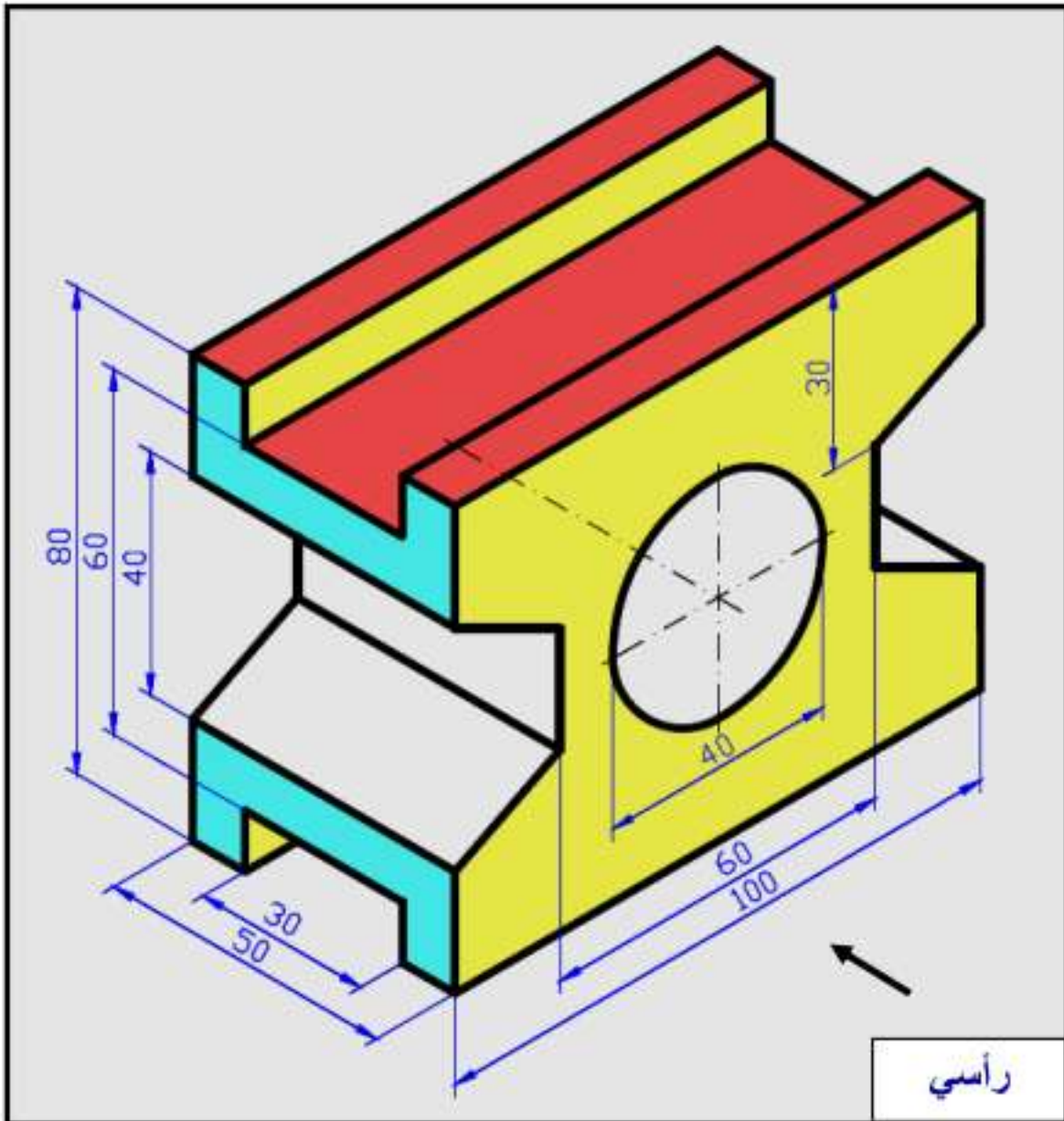


٣ / الشكل الموضح يبين منظور والمطلوب الآتي:

أ / مسقط رأسي

ب / مسقط جانبي

ج / مسقط أفقي قطاع كامل

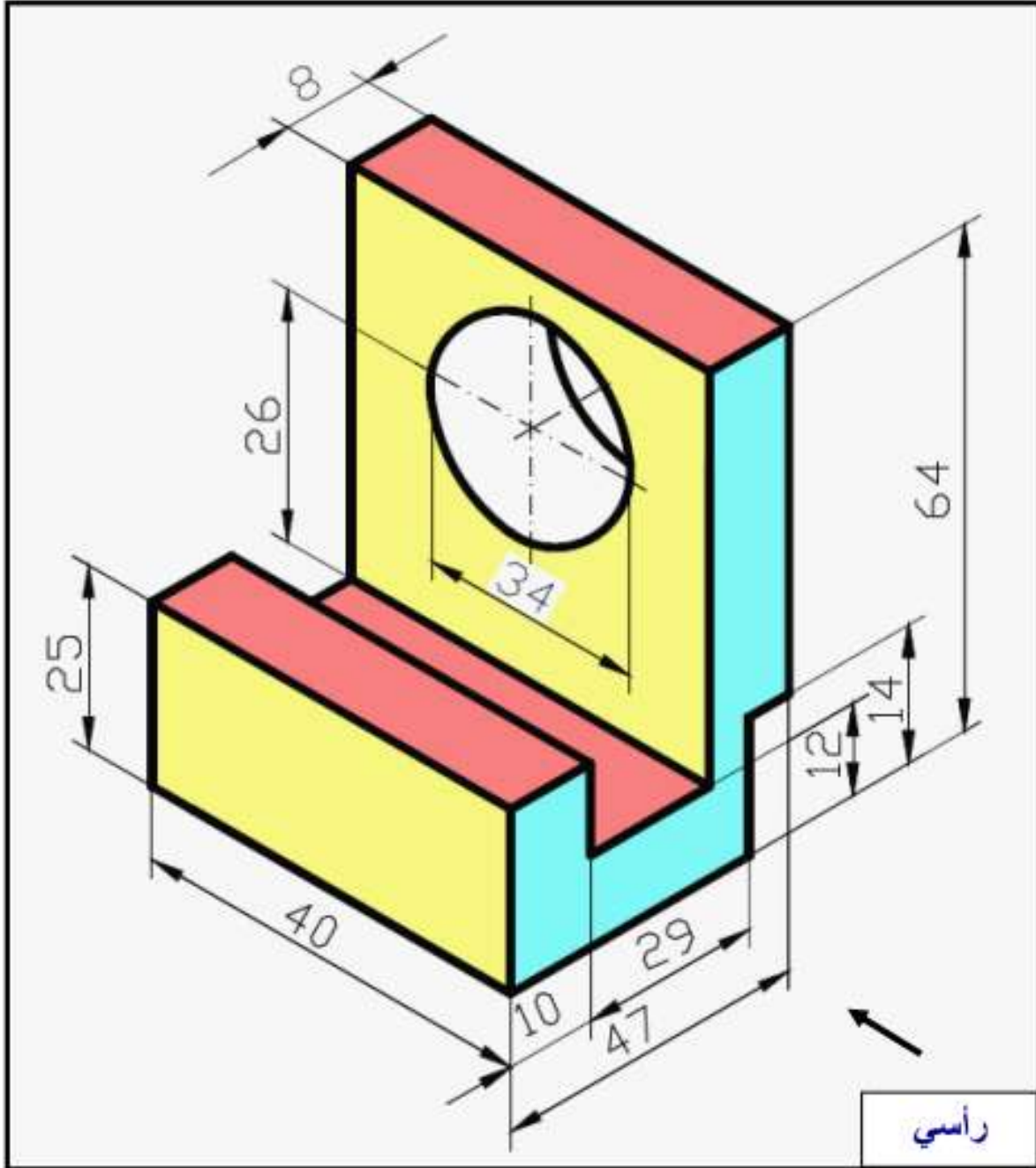


٤/ الشكل الموضح يبين منظور والمطلوب الآتي :

أ / مسقط رأسي قطاع كامل

ب / مسقط جانبي

ج / مسقط أفقي

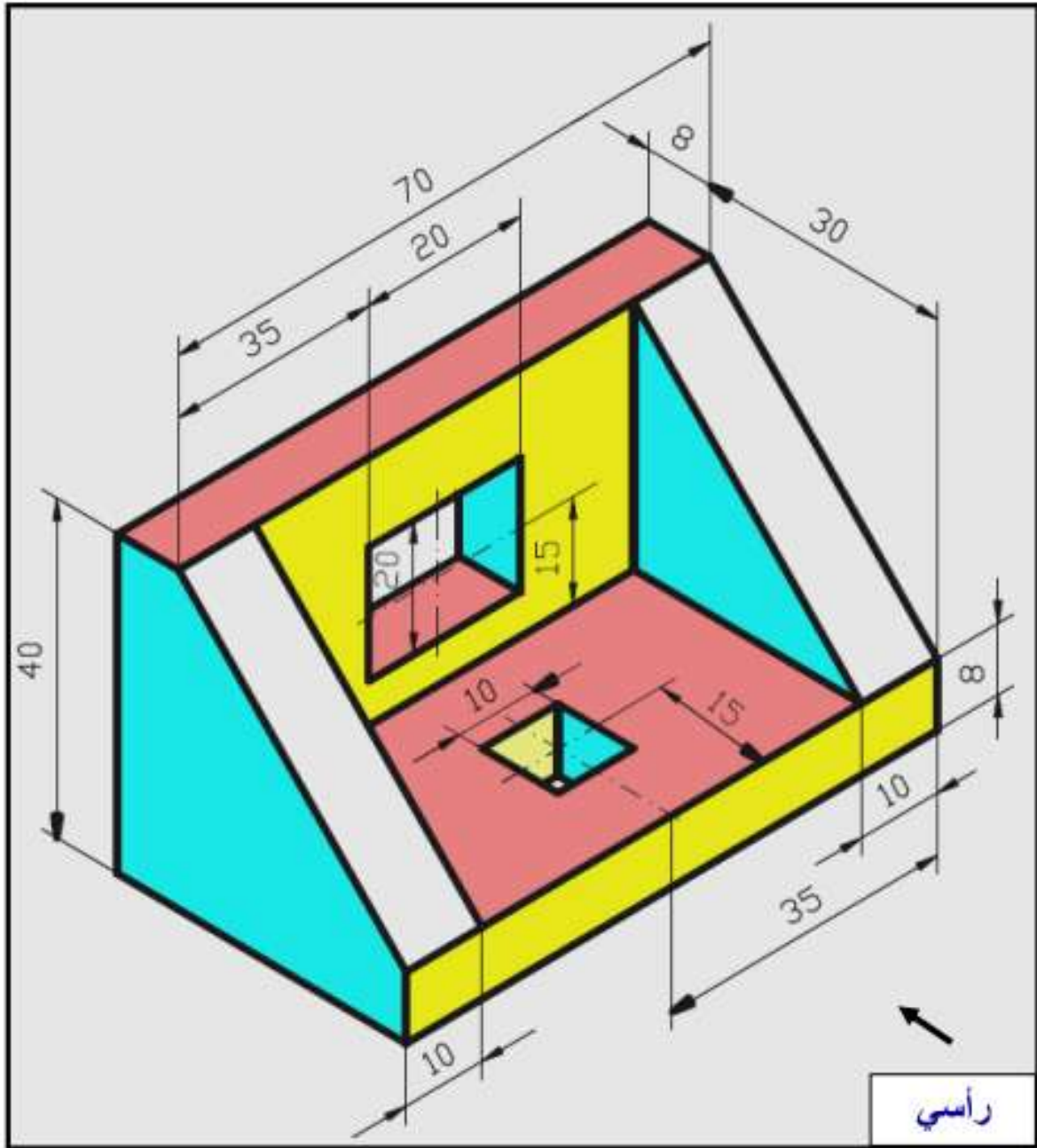


٥/ الشكل الموضح يبين منظور والمنظور المطلوب الآتي :

أ/ مسقط رأسي

ب/ مسقط جانبي قطاع كامل

ج / مسقط أفقي

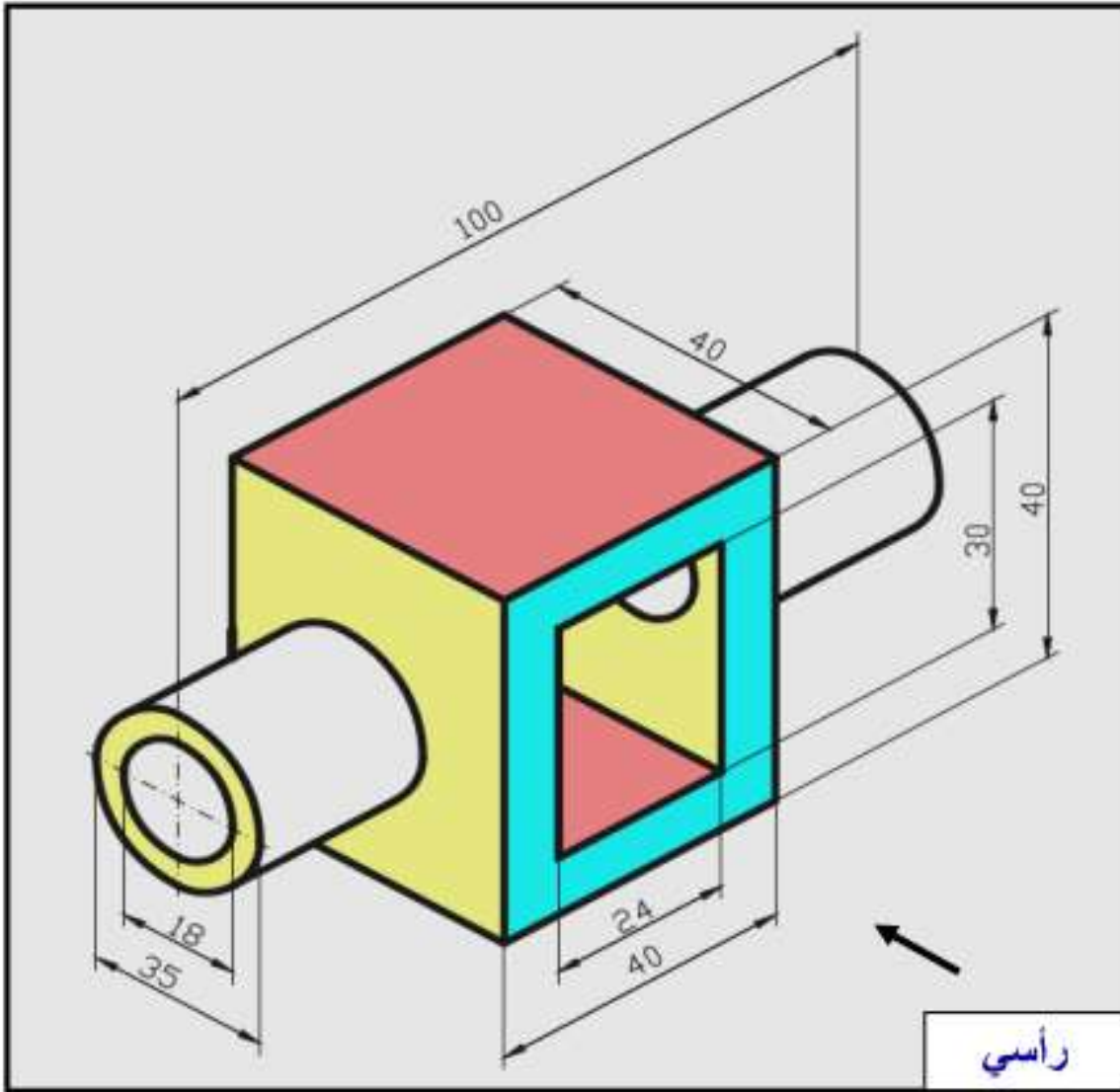


٦/ الشكل الموضح يبين منظور والمطلوب الآتي :

أ/ مسقط رأسي

ب/ مسقط جانبي

ج/ مسقط أفقي قطاع كامل



أخي المتدرب:

عليك التحلي بالأخلاق والتعاليم الإسلامية في تعاملك وأثناء عملك ففي ذلك نجاحك في

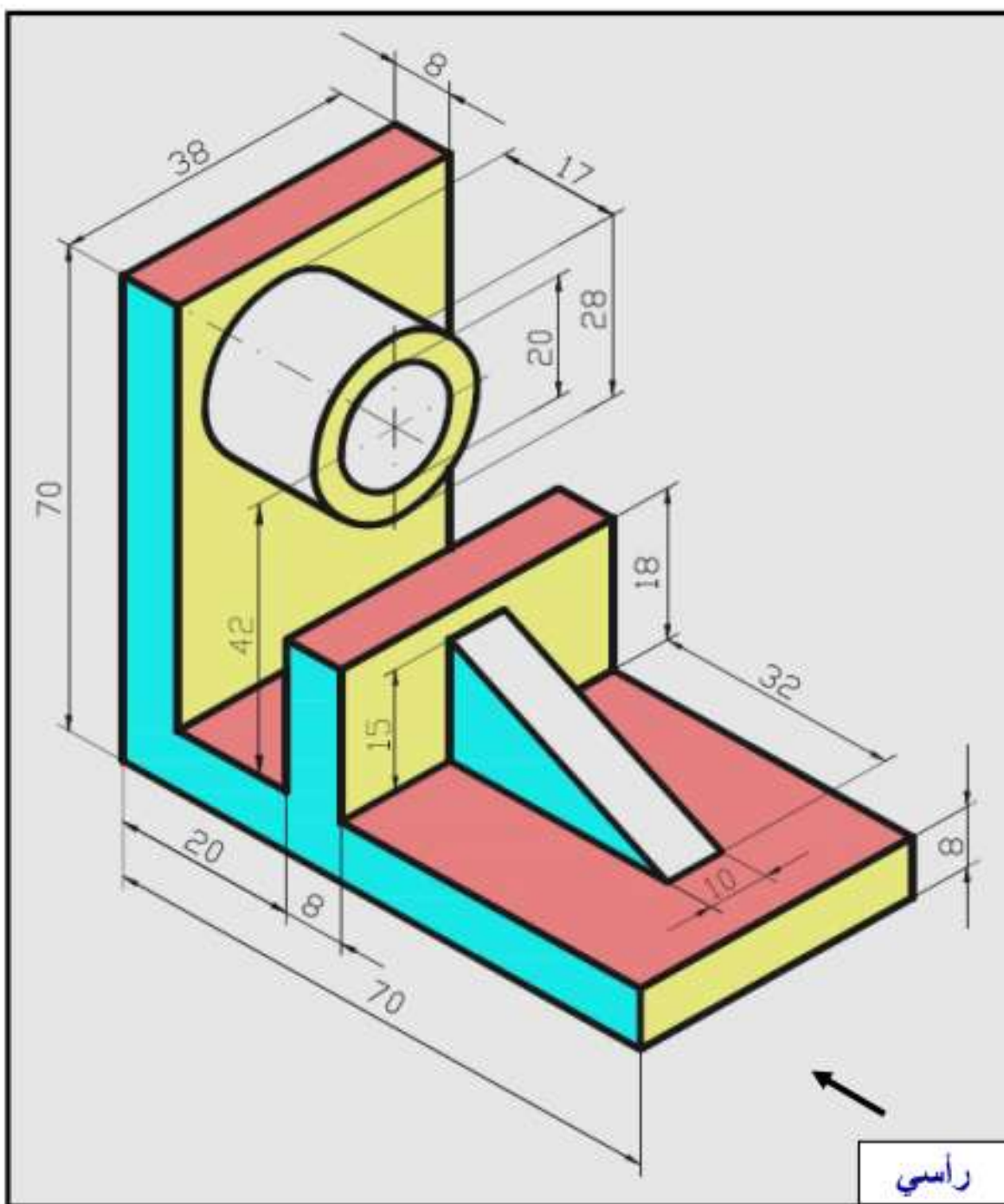
مستقبلك.

٨/ الشكل الموضح يبين منظور يحتوي على عصب والمطلوب الآتي :

أ/ مسقط رأسي

ب/ مسقط جانبي قطاع كامل

ج/ مسقط أفقي



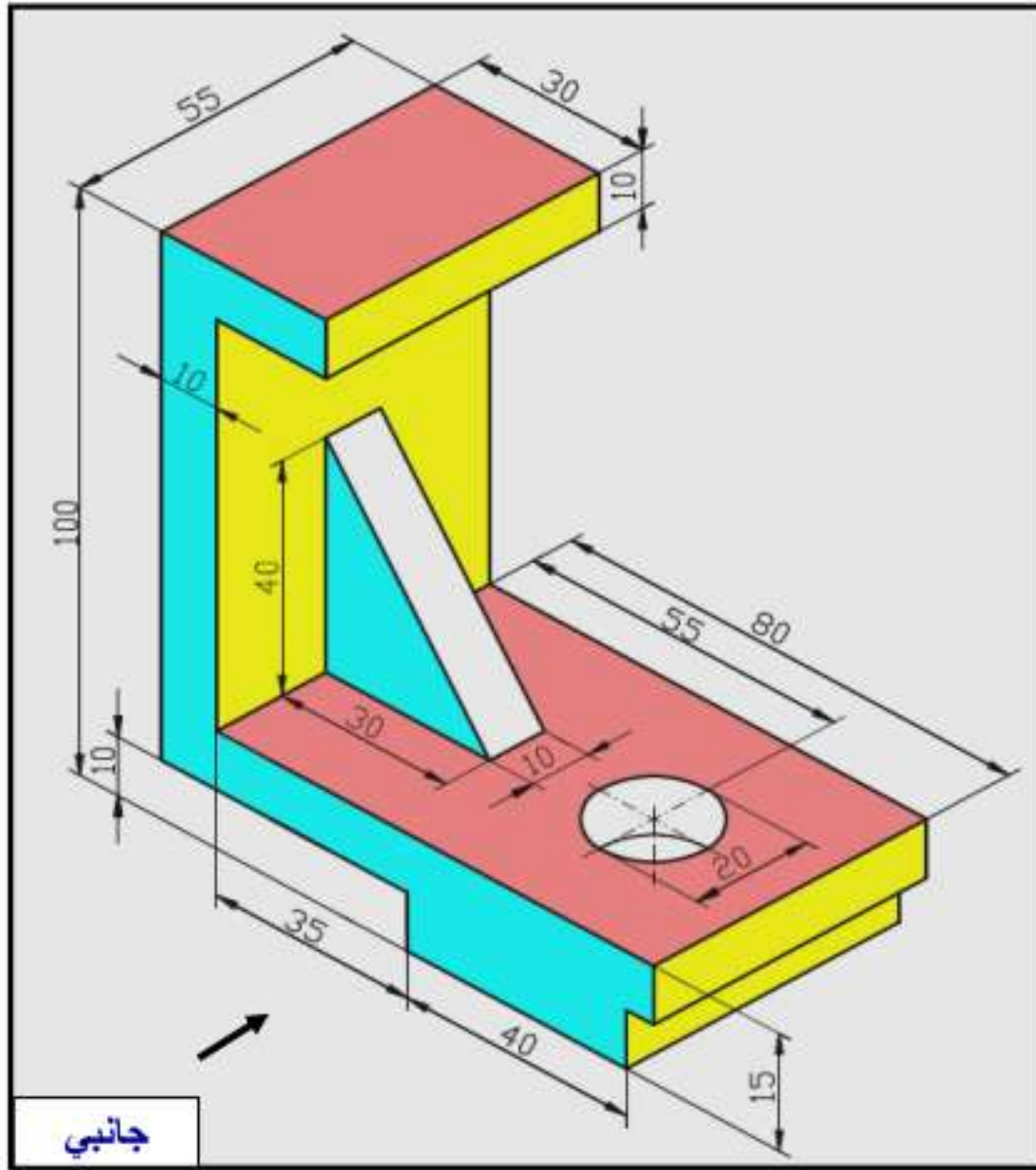
٩/ الشكل الموضح يبين منظور يحتوي على عصب والمطلوب الآتي:

أ/ مسقط رأسي

ب/ مسقط جانبي قطاع كامل

ج/ مسقط أفقي

ملاحظة: الثقب 20mm بعمق 10mm





الجامعة التكنولوجية  
قسم هندسة الطب الحيوي

الرسم الهندسي - دكتور راند صالح جواد



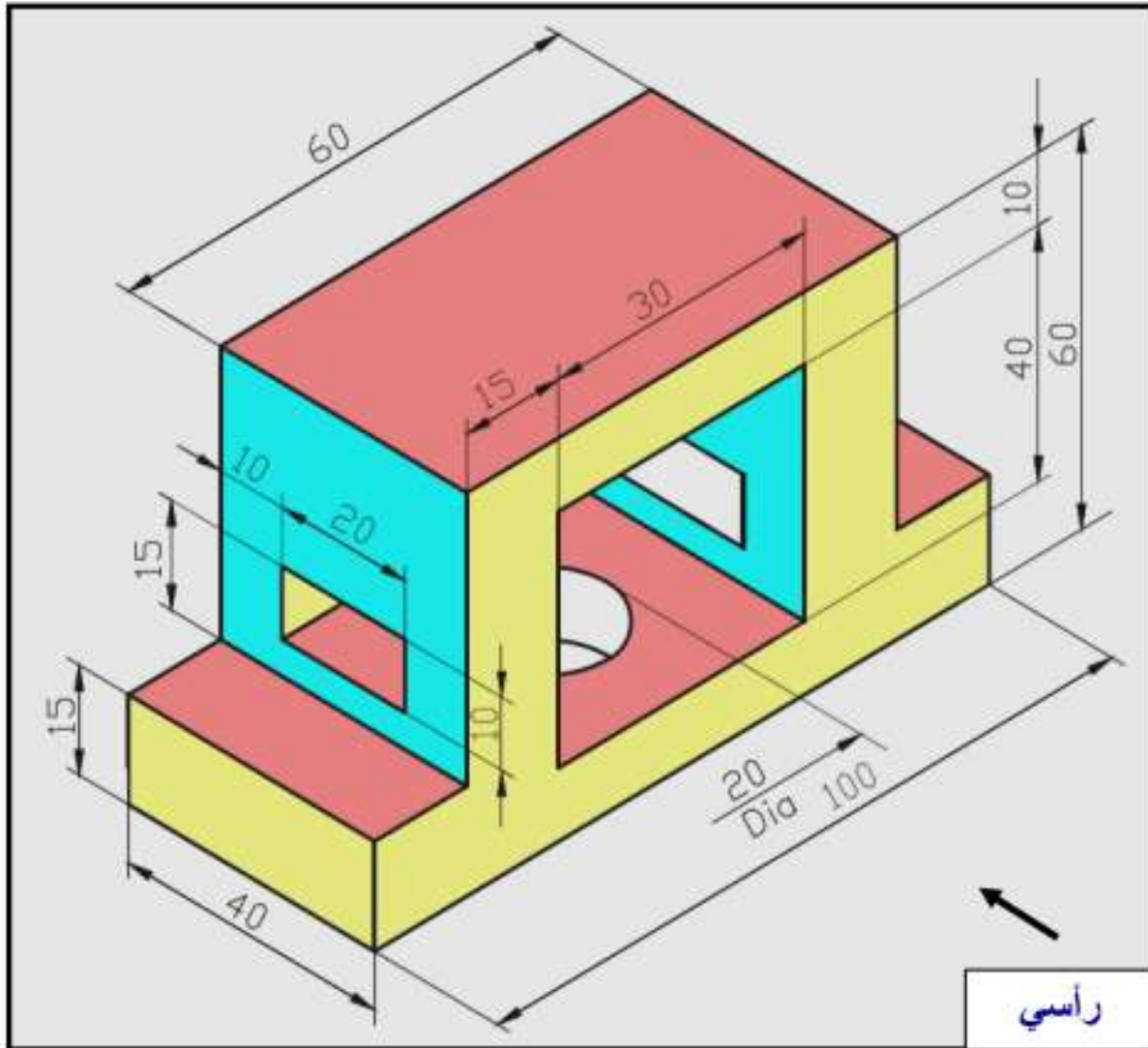
١٠/ الشكل الموضح يبين منظور والمطلوب الآتي :

أ/ مسقط رأسي قطاع كامل

ب/ مسقط جانبي

ج/ مسقط أفقي

ملاحظة: يقع الثقب في مركز القاعدة و هو نافذ بقطر 20mm

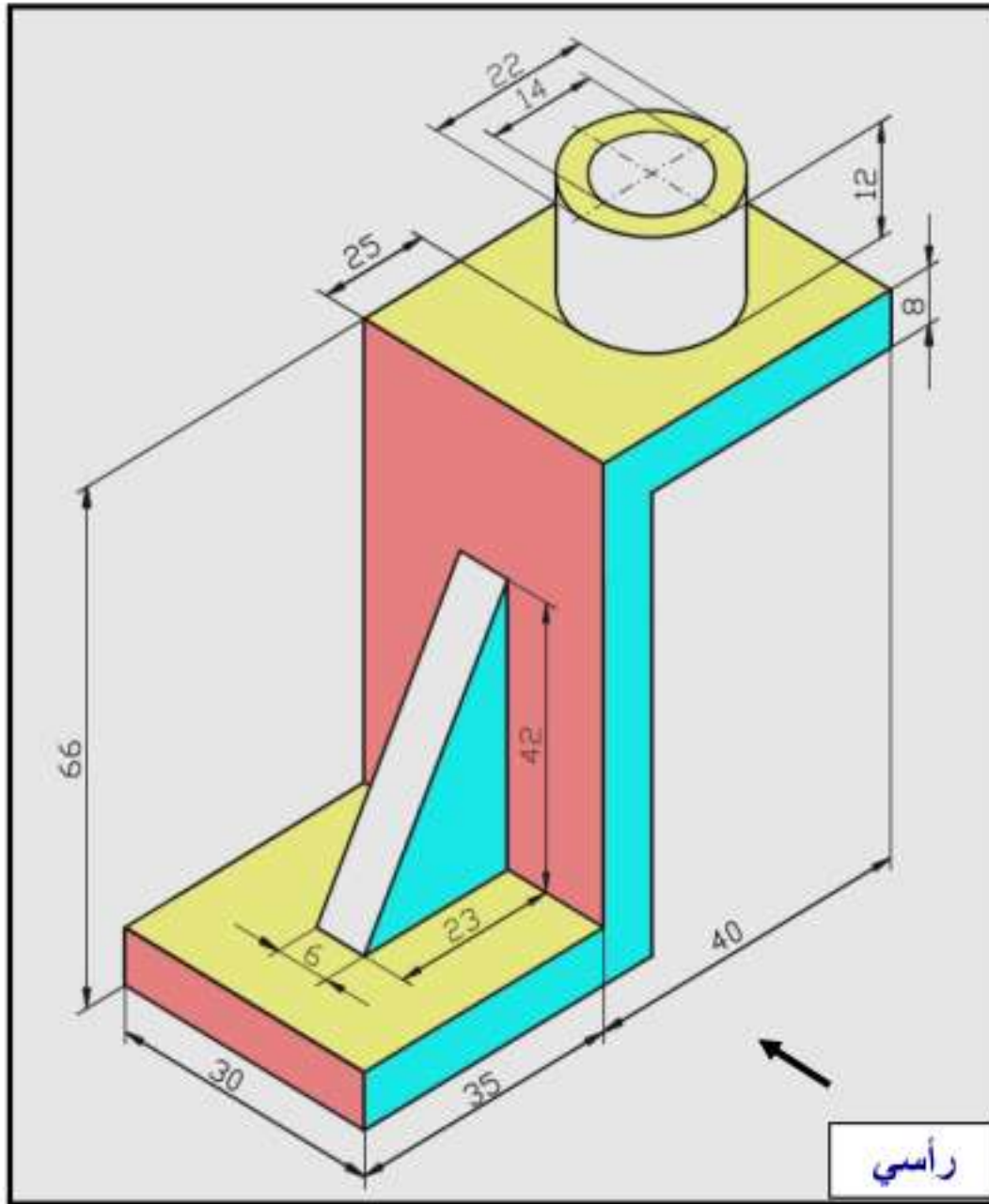


٧/ الشكل الموضح يبين منظور يحتوي على عصب والمطلوب الآتي :

أ/ مسقط رأسي قطاع كامل

ب/ مسقط جانبي

ج/ مسقط أفقي

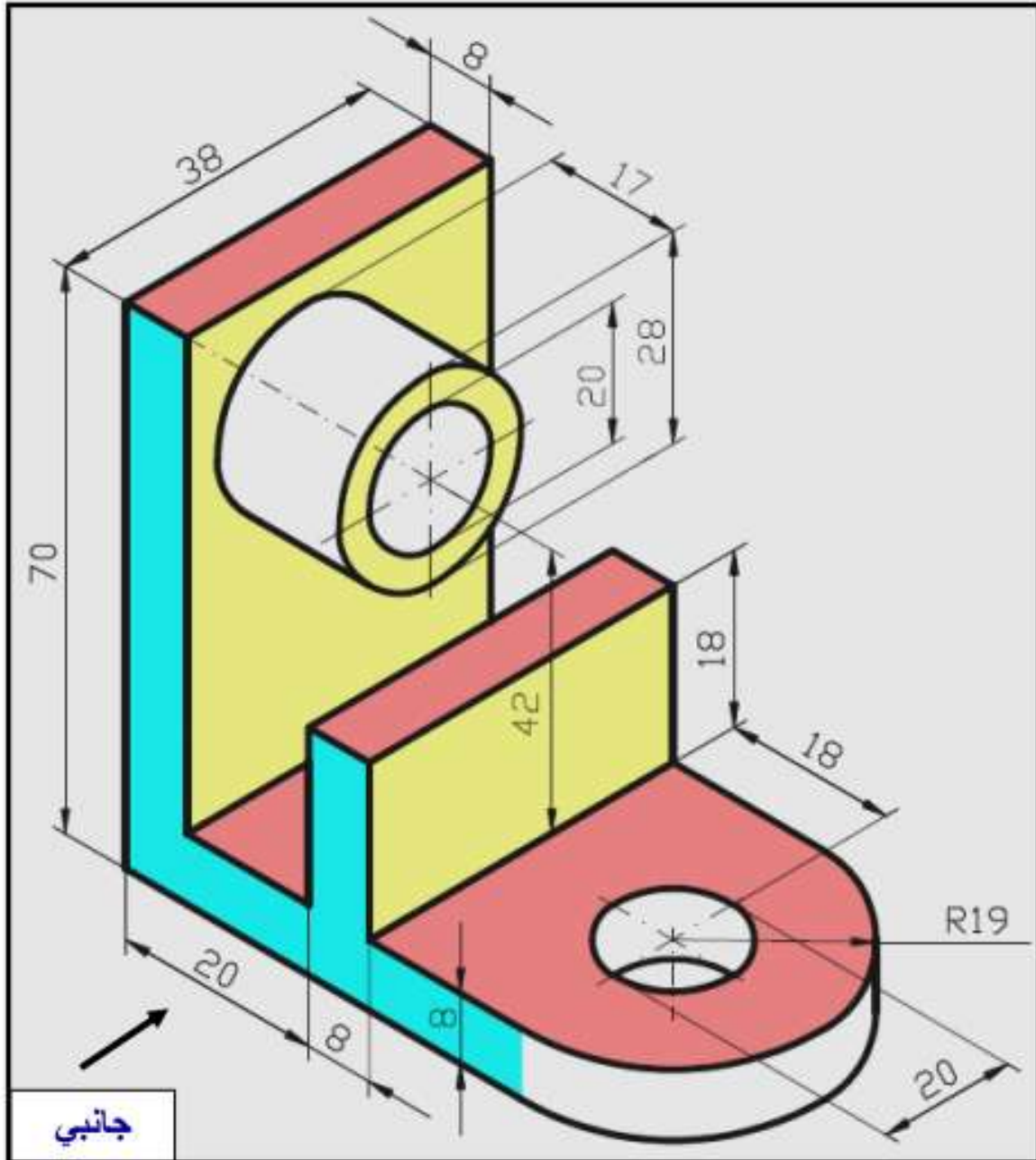


١١/ الشكل الموضح يبين منظور والمطلوب الآتي :

أ/ مسقط رأسي

ب/ مسقط جانبي قطاع كامل

ج/ مسقط أفقي



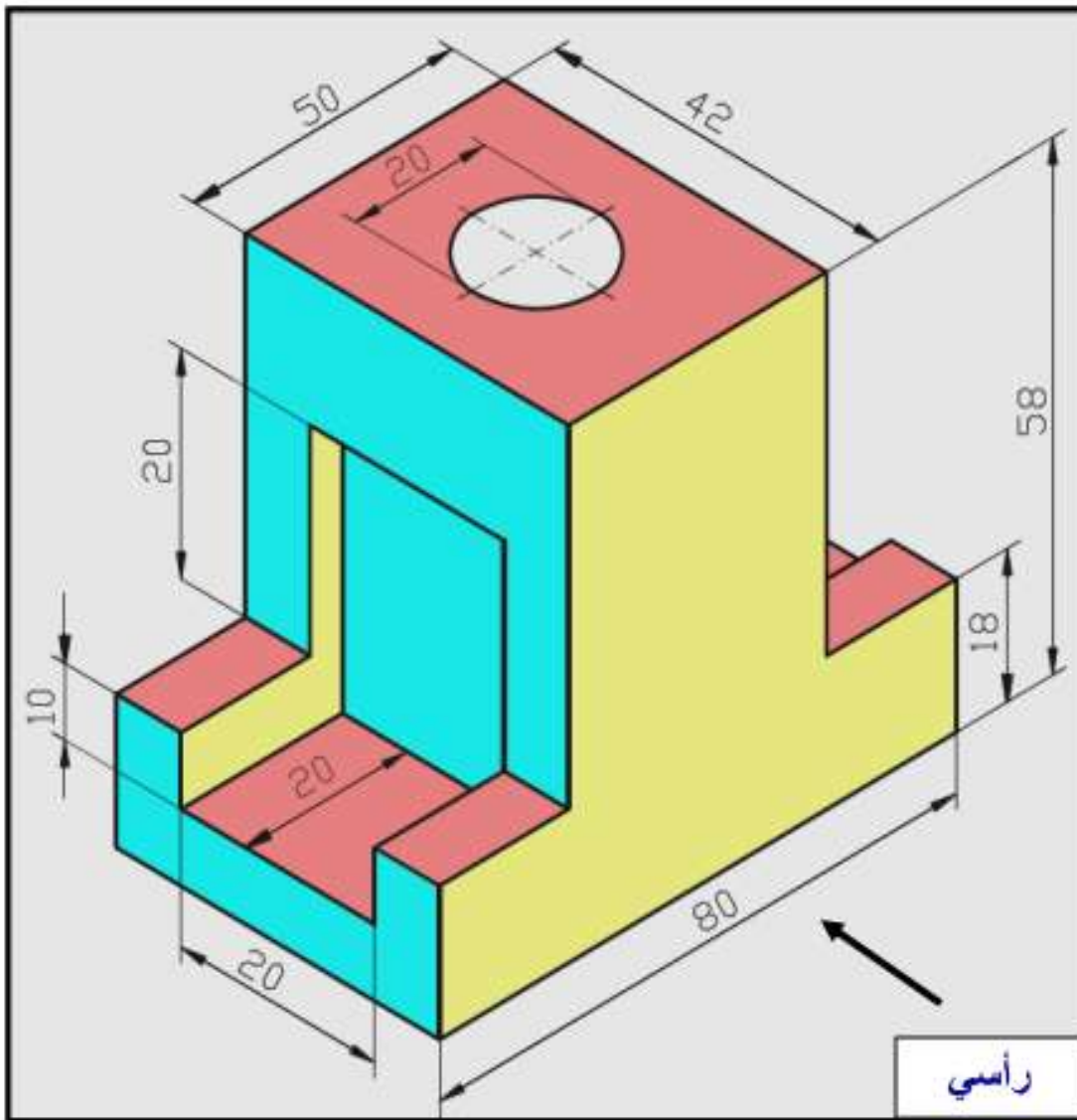
١٢/ الشكل الموضح يبين منظور والمطلوب الآتي :

أ/ مسقط رأسي قطاع نصفي

ب/ مسقط جانبي

ج/ مسقط أفقي

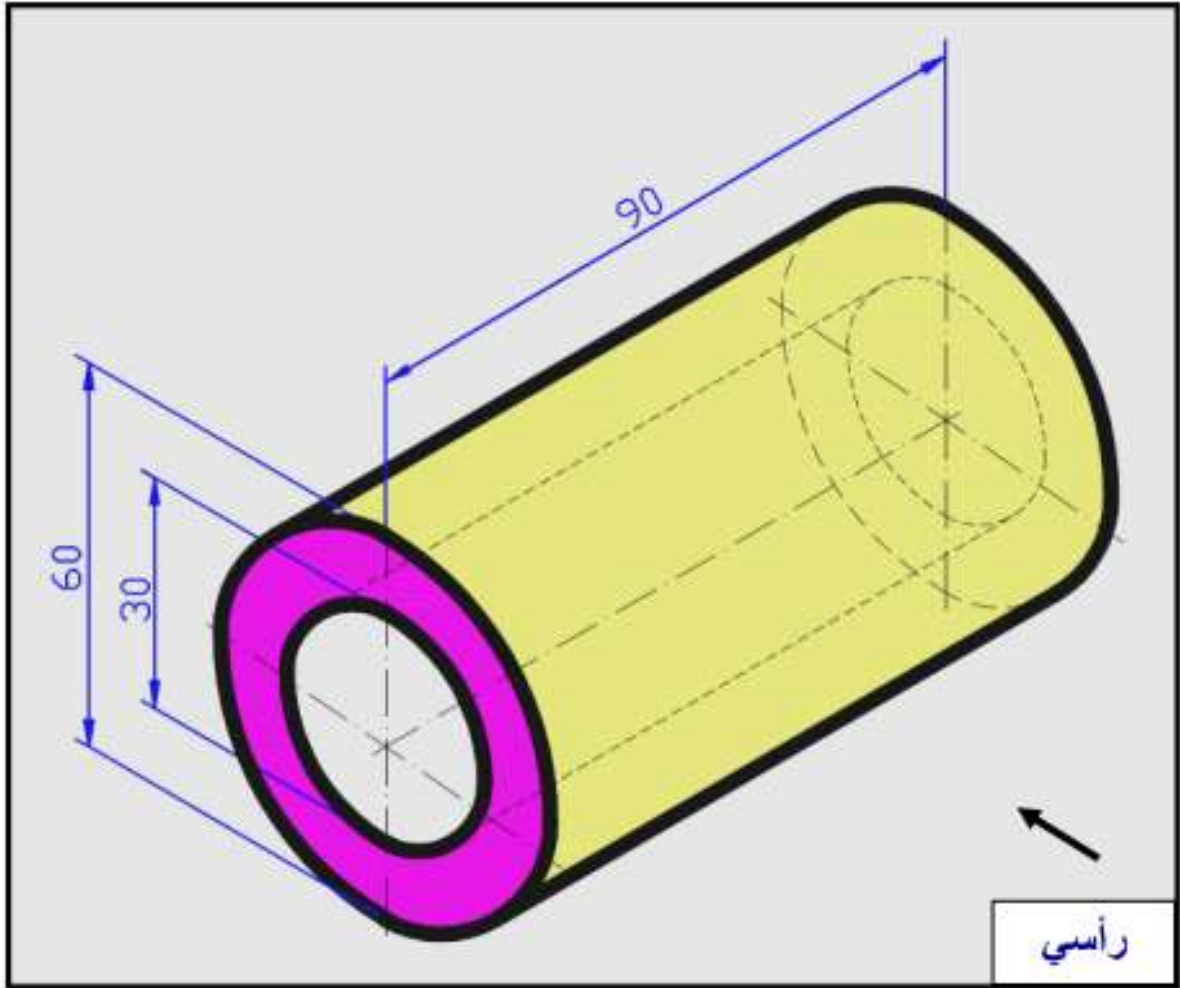
ملاحظة : الثقب 20mm نافذ



١٣ / الشكل الموضح يبين عموداً والمطلوب الآتي :

أ / مسقط رأسي قطاع نصفية

ب / مسقط جانبي

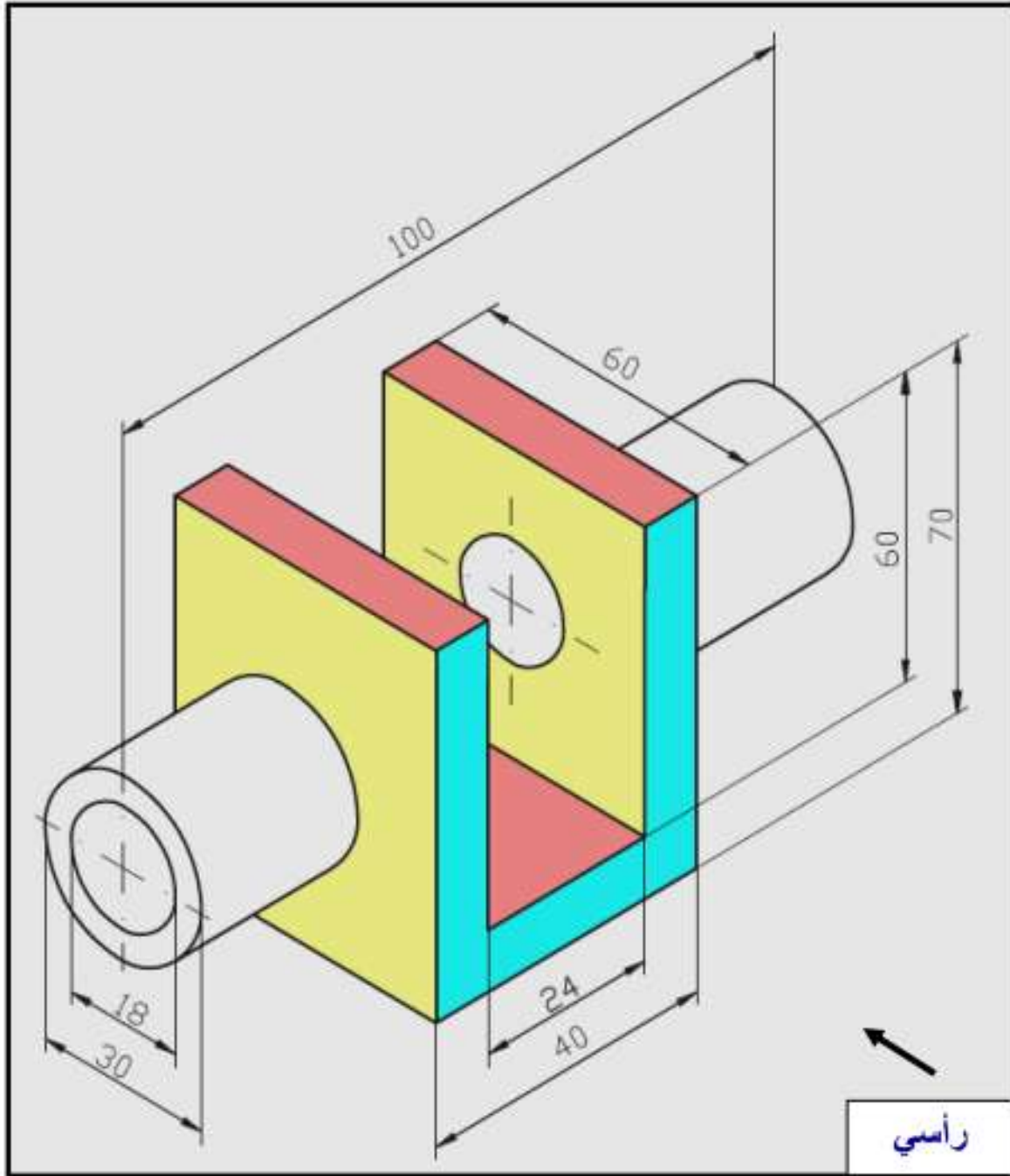


١٤/ الشكل الموضح يبين منظور والمطلوب الآتي :

أ/ مسقط رأسي قطاع نصفي

ب/ مسقط جانبي

ج/ مسقط أفقي



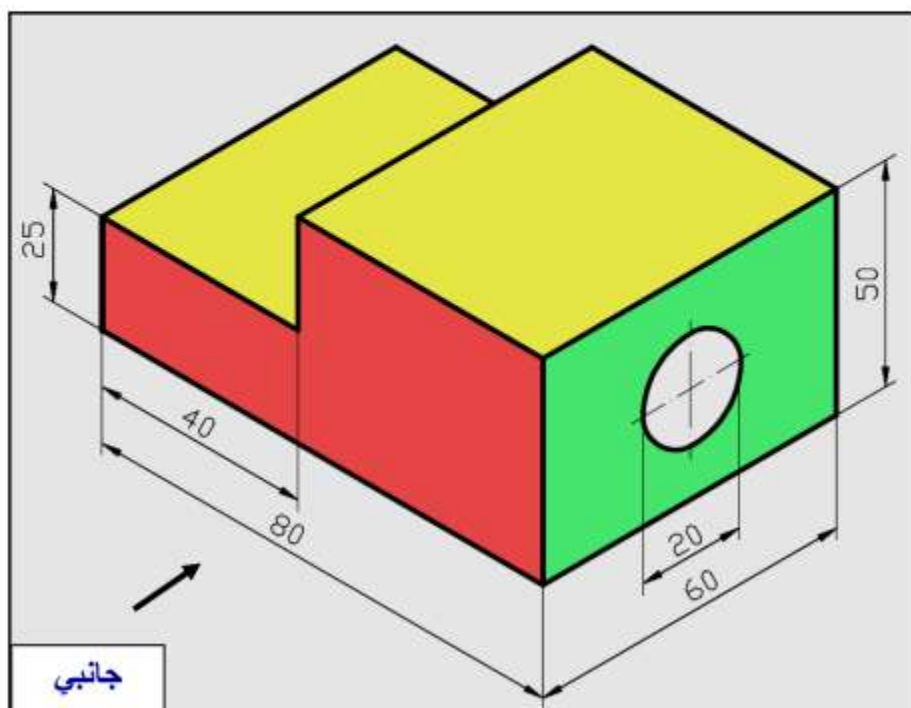
رأسي

١٥/ الشكل الموضح يبين منظور والمطلوب الآتي :

أ/ مسقط رأسي

ب/ مسقط جانبي موضح به قطاع جزئي للثقب 20mm (عمق الثقب 30mm) ؟

ج/ مسقط أفقي



المصادر :

- الرسم الهندسي م. م. ابتسام سمير الصواف ، جامعة الموصل كلية الهندسة قسم الهندسة الكهربائية
- الرسم الهندسي - الإدارة العامة لتصميم وتطوير المناهج ، المؤسسة العامة للتدريب التقني والمهني ، المملكة العربية السعودية
- اسامة محمد المرضي سليمان الرسم الهندسي للمهندسين والتقنيين 2016